

# УАЗ

Классические  
коммерческие автомобили

## СПРАВОЧНИК ОРИГИНАЛЬНЫХ АКСЕССУАРОВ



# СОДЕРЖАНИЕ

---

05	История модели
11	Экстерьер
18	Комфорт
25	Бездорожье
38	Безопасность





# 01

## ЕГО ИСТОРИЯ — НАША ЖИЗНЬ

### Классические коммерческие автомобили

452 — цифры, не требующие расшифровки. От «шестидесятников» до детей «нулевых» — всем известен индекс старой доброй «Буханки», ныне классического коммерческого автомобиля УАЗ. Уже давно не просто автомобиля, а неотъемлемой части нашей истории. На протяжении шести десятилетий «Буханка» сопровождает жизни миллионов соотечественников. Автомобиль вне времени. Проходимый, универсальный, неприхотливый и при этом с максимально простой конструкцией. Да это же автомат Калашникова из мира машин! Кажется, легендарная «Буханка» не устареет никогда. Ее близкий каждому россиянину образ остается таким же родным много лет, хотя она меняется и по-прежнему отвечает потребностям каждой новой эпохи. Широкий выбор современных аксессуаров в этом помогает.

# В ЛЮБОМ НАСЕЛЕННОМ ПУНКТЕ РОССИИ ЖИВЕТ «БУХАНКА».

## ОТ ЭПОХИ К ЭПОХЕ УАЗ-450

В любой сфере нашей жизни работает «Буханка». Любому россиянину знакома «Буханка». За 60 насыщенных самыми разными событиями лет ульяновский внедорожник освоил множество профессий: «санитарка», транспортер киносъемочных групп, передвижная аэродромная лаборатория, автомобиль силовых и оперативных структур...

## УАЗ-69

Перечислять можно долго, а началось все с УАЗ-450, ставшим первой самостоятельной разработкой Ульяновского автозавода. Хотя полноприводные грузовики получили тогда многие узлы и агрегаты от ГАЗ-69, но ознаменовали прорыв ульяновских инженеров благодаря новаторской компоновке кабины над двигателем. Это позволило значительно увеличить объем автомобиля при сохранении небольших габаритов. С 1958 года по наши дни миллионы универсальных грузовиков-вездеходов для разных нужд сошли с конвейера УАЗа.

# 01



# КЛАССИКА В ОРИГИНАЛЕ

## Свобода

Не ограничивайте свою свободу. Не подвергайте себя опасности. Не ищите сомнительную выгоду. Открывайте новые функции и возможности автомобиля с оригинальными аксессуарами. Проверенными, эффективными и по разумной цене.

## Выгода

Можно заплатить много и все равно не достичь желаемого результата. Или обмануть самого себя – сэкономить и довольствоваться низким качеством. Так дела не делаются. Аксессуары от УАЗ – разумное финансовое предложение. Высокое качество по привлекательной цене.

## Качество

Безопасность и комфорт не терпят ошибок и просчетов. Надежность и эффективность оригинальных аксессуаров для классических коммерческих автомобилей УАЗ давно доказаны на деле. Все аксессуары отвечают современным техническим требованиям, что подтверждается гарантией производителя.

## Функциональность

Никто так не знает автомобили УАЗ, как инженеры УАЗ. И никто не сможет так же эффективно усовершенствовать автомобиль. Чтобы получить максимальную пользу от аксессуаров, нужно идеально совместить их со стандартным оборудованием. Как в коммерческих автомобилях УАЗ.





02

## ЗАЩИТА СВОБОДЫ ЭКСТЕРЬЕР

**«Буханка» живет вне привычных рамок.**

Ее образ пропитан духом свободы. Ульяновский коммерческий автомобиль что в пассажирском, что в грузовом исполнении остается в первую очередь вездеходом. А значит, впереди неведомые препятствия и трудности. Оригинальные аксессуары УАЗ обеспечивают крепкую и надежную защиту от любых неприятностей. Где бы вы ни находились! В целостности и сохранности останутся как кузовные детали, так и важнейшие технические узлы и агрегаты.



### Защита фар на передний бампер

Надежная защита из труб сохранит от повреждений не только фары, но и кузов автомобиля.

220695-4714011-00



### Бампер силовой передний

Передний бампер служит для защиты кузова автомобиля в городе и на природе.

220695-4714000-00 (с защитой фар)  
220695-4714001-00 (без защиты фар)



### Тягово-сцепное устройство

Тягово-сцепное устройство предназначено для буксировки прицепа. Оно полностью соответствует стандартам УАЗ в области безопасности.

220600-4723043-00



### Кронштейн поворотный на задний бампер

Устройство для крепления оборудования на автомобиле для запасного колеса.

220695-4714005-00



### Бампер силовой задний

Задний бампер предназначен для защиты автомобиля при нестандартных условиях эксплуатации.

220695-4714005-00 (без поворотного кронштейна)  
220695-4714007-00 (с поворотным кронштейном)



### Брызговики

Брызговики выполнены точно по размерам вашего автомобиля, просты в монтаже и практичны. Защищают кузов авто от сколов и грязи, и в городских условиях, и на бездорожье.

045050-5107310-00 (задний)  
045150-8501200-11 (передний)



### Защита картера и КПП штампованный стальной лист

Защита картера и КПП предохраняют жизненно важные части автомобиля.

330300-4736003-00



### Защита рулевых тяг усиленная из труб

Защищает низко расположенные агрегаты автомобиля от повреждений при наезде на препятствие. Защита изготовлена из стальных труб диаметром 42 мм.

220600-4736016-00 (СГР 2206, 3962 с 1985 г.в.)  
330300-4736017-00 (СГР 3303, 3741, 3909)



### Защита рулевых тяг из стального листа

Защита рулевых тяг нужна для их предохранения при наезде на препятствие. Защита изготовлена из стального листа толщиной 3 мм. Высокая ударопрочность за счет формовки листа в штампе.

220600-4736020-00 (СГР 2206, 3962 с 1985 г.в.)  
330300-4736021-00 (СГР 3303, 3741, 3909)

## 02



### Пороги силовые

Пороги защищают кузов автомобиля от ударов и сколов в сложных условиях эксплуатации.

220695-4714013-00 (2 шт.)



### Комплект защитных решеток фар

Комплект решеток защитит фары автомобиля от повреждений.

220695-4714015-00 (порошковое покрытие)  
220695-4714015-01 (хромированно-гальваническое покрытие)





### Диск штампованный R16

Диск штампованный.  
Цвет: черный.  
Диск: 6,5 J x 16 H2 ET 40.  
Шина: 235/70 R16; 245/70 R16

316220-3101015-07 (черный)  
316220-3101015-09 (серебристый)



### Диск литой R16

5-спицевый диск.  
Цвет: серебристый.  
Диск: 7J x 16 H2 ET 35.  
Шина: 235/70 R16; 245/70 R16

236300-3101015-10



### Шина

Модель: BFGOODRICH A/T  
Размер: 225/75 R16  
Индекс нагрузки: 115-1215 кг  
Индекс скорости: 180 км/ч (S)

315195-3106010-73

## 02



### Колпак диска штампованного

316200-3102100-00 (серый)  
316200-3102100-01 (черный)



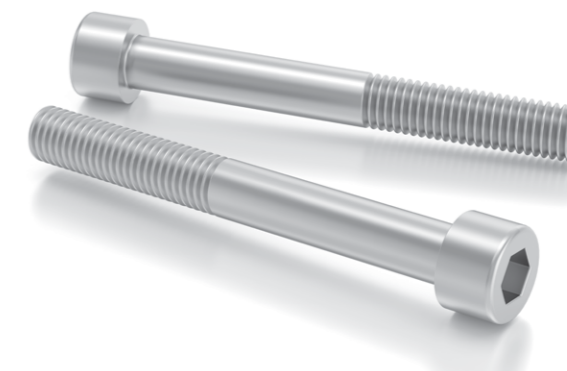
### Колпак диска литого R16

316300-3102010-10



### Гайка для диска литого

316300-3101040-70



### Винт крепления колпака

000100-0032770-01

# УАЗ

## ХОРОШО ЕДЕМ! КОМФОРТ

Сочетание «классический автомобиль» не означает, что Вам придется мириться с неудобствами. Специальная подборка оригинальных аксессуаров УАЗ позволит достичь того уровня комфорта в поездках, к которому Вы привыкли.





### Набор автомобилиста УАЗ-ПРЕМИУМ

Включает: автомобильную аптечку ФЭСТ, огнетушитель ОП-2 (з), знак аварийной остановки, трос буксировочный крюки 5 тонн, жилет сигнальный, плащ-пончо, перчатки х/б с ПВХ.

000000-4724012-00



### Устройство пусковое 300А, 450А, 800А

Портативное пуско-зарядное устройство в любую погоду запустит автомобиль. В небольшом компактном корпусе заключена мощь, способная оживить даже самый тяжелый внедорожник.

000000-4726024-00 (300А)

000000-4726025-01 (450А)

000000-4726030-00 (800А)



### Потолочная консоль

Потолочная консоль предназначена для установки рации, магнитолы, звуковых динамиков. Консоль монтируется в штатные места в салоне автомобиля, позволяя лучше организовать пространство в салоне.

220600-4740000-00

# 03



### Таймер Multicontrol

Программируемый таймер располагается на приборной панели или консоли, управляется с помощью поворотной-нажимной ручки и TFT-дисплея. Применяется совместно с Thermo top evo start (5 KBT) / comfort+ (5 KBT).

000000-4732008-00 (таймер)

000000-4732007-00 (пульт)

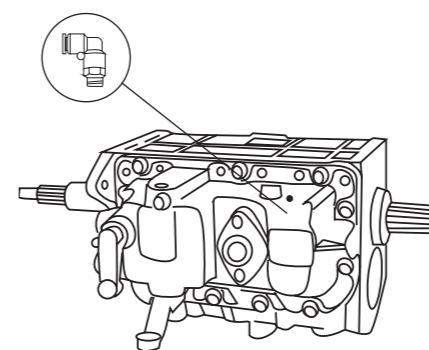
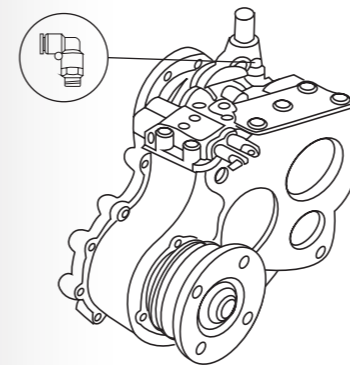
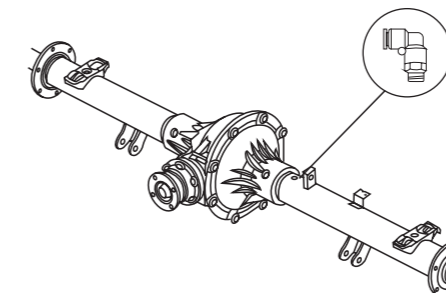
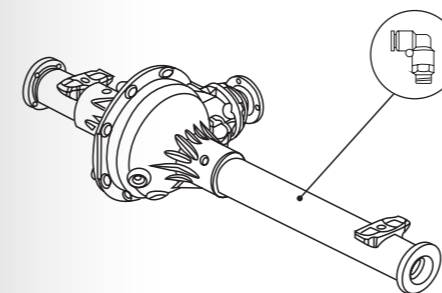
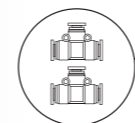
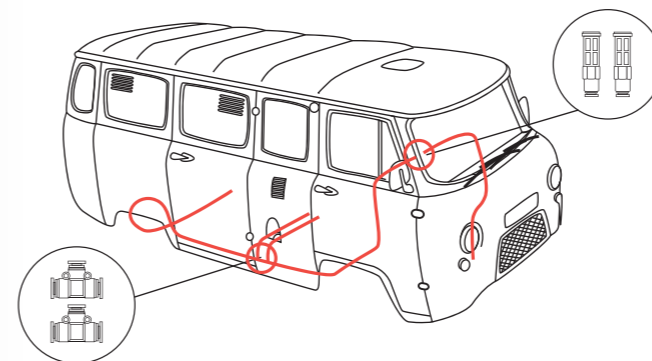


### Подогреватель предпусковой Thermo top evo start (5 KBT) / comfort+ (5 KBT)

Предпусковой подогреватель двигателя будет необходим для использования автомобиля в экстремальных температурных условиях. С ним вы можете быть уверены, что даже в самые «лютые» морозы машина не подведет.

000000-4726033-00 (подогреватель ДВС, бензин)

000000-4726033-01 (подогреватель ДВС и салона, бензин)



РК «УАЗ»

КПП «АДС»

## Комплект для вывода сапунов МКПП, РК и МОСТОВ



Во время движения автомобиля агрегаты трансмиссии значительно нагреваются, находящийся в них воздух расширяется, создавая внутри трансмиссии избыточное давление, которое негативно влияет на работу сальников. Для компенсации давления в каждом агрегате предусмотрен сапун, позволяющий воздуху сообщаться с атмосферой и стравливать лишний воздух. Сапун устроен по принципу клапана работающего в одну сторону – лишний воздух выходит из агрегата и клапан закрывается, защищая трансмиссию от попадания влаги и грязи. При остывании в агрегате образуется разрежение, способствующее попаданию в него воды и грязи через сальники.

Предлагаемый комплект является универсальным, позволяет агрегату свободно сообщаться с атмосферой за счет отсутствия клапана и переноса сапунов в максимально высокую точку автомобиля, подходит для автомобилей оснащенных элементами трансмиссии различных производителей, официально устанавливавшихся на конвейере, в отличие от комплектов представленных, на рынке.



04

## ДАЛЬШЕ ТОЛЬКО В КОСМОС БЕЗДОРОЖЬЕ

Сколько бездорожья за всю жизнь «Буханка» повидала в отдаленных уголках нашей родины... И не только! Найти непреодолимые препятствия для ульяновского полноприводного грузовика невозможно. Тем более вместе с современными надежными помощниками для жесткого оффроада. Встречайте сложности с полным набором оригинальных внедорожных аксессуаров.

04.1

## ЭЛЕКТРИЧЕСКИЕ ЛЕБЕДКИ СЕРИИ SUPERWINCH

### Серия SuperWinch

Эта серия – оптимальный выбор для тех, кому нужна простая и надежная лебедка по доступной цене. Лебедки идеально подходят для поездок на охоту, рыбалку или выездов на природу. Серию TigerShark давно оценили любители off road из США: лебедки получили несколько различных призов, в том числе Rock Solid.

### Серия HEW

Лебедка HEW-8500 X power – одна из самых популярных лебедок в нашем ассортименте, благодаря сочетанию “универсального” тягового усилия, неизменно высокого качества исполнения и привлекательной цены. Данная лебедка имеет стандартные посадочные размеры, легко поддается обслуживанию и ремонту.

04



Модель / Артикул	ЛЕБЕДКА HEW-8500 X power	ЛЕБЕДКА SuperWinch LP 8 500	ЛЕБЕДКА SuperWinch TS 9 500
Тяговое усилие	3 850 кг	3 856 кг	4 309 кг
Габариты	529 x 161 x 164 мм	541 x 160 x 218 мм	529 x 160 x 234,5 мм
Передача	планетарная	планетарная	218:1
Вес	35 кг	33,11 кг	41 кг
Мощности двигателя	5,6 л.с.	4,5 л.с.	5,2 л.с.
Трос	8 x 28,5 мм/м	7,9 x 29 мм/м	8,3 x 28 мм/м
Пульт управления	проводной 3,7 м	проводной 3,7 м	проводной 3,6 м
	000000-4723022-00	000000-4723025-00	000000-4723027-00

04.2

## ЭЛЕКТРИЧЕСКИЕ ЛЕБЕДКИ СЕРИИ РЫСАК

### Надёжная серия лебедок «Рысак»

Лебедка российского бренда Автоспас предназначена для использования в качестве средства самовытаскивания легких внедорожников массой до 4 500 кг. В серии предоставлены лебедки с тяговыми усилиями от 3800 до 4 500 кг.

04



Модель / Артикул	ЛЕБЕДКА ЛПЭ38В «Рысак»	ЛЕБЕДКА ЛПЭ45ВИ «Рысак»
Тяговое усилие	3 800 кг	4 545 кг
Габариты	548 x 158 x 260 мм	560 x 157,5 x 203 мм
Передача	планетарная	планетарная
Вес	41 кг	41 кг
Мощности двигателя	5,0 л.с.	5,1 л.с.
Трос	8,1 x 29 мм/м	9,2 x 26 мм/м
Пульт управления	проводной	проводной

000000-4723028-00

000000-4723029-00



### Набор аксессуаров (блок, шаклы, стропа, крюк, перчатки)

Комплект необходимых аксессуаров для использования лебедки.

000000-4723034-00



### Домкрат реечный 120 см T-MAX

Реечный домкрат незаменим на бездорожье: он позволяет поднять автомобиль, зацепив за силовой бампер, что удобно, если машина застряла в грязи по кромку дверей и нет возможности установить домкрат под днище.

000000-4723052-00



### Устройство для подъема за колесо для домкрата

Позволяет поднять автомобиль непосредственно за колесо, значительно снижая диапазон перемещения подъемного механизма, необходимый для достаточной и безопасной высоты подъема колеса.

000000-4723053-00



### Комплекты лифта подвески

Набор оригинальных деталей для лифтинга позволяет повысить проходимость автомобиля.

220600-4714016-00



### Комплект спецпокрытия багажника из алюминия

Обшивка багажника и пола алюминием позволяет перевозить различные предметы, даже очень острые, не боясь повредить поверхность. Алюминий прост в уходе и обладает высокими шумоизоляционными свойствами.

220600-4744001-00





### Лестница на заднюю дверь

Лестница крепится на заднюю дверь автомобиля. За счет удобной конструкции и высокого качества покрытия позволяет просто и легко пользоваться лестницей независимо от температуры воздуха и погодных условий.

374100-4723030-01



### Багажники

Разборный багажник представляет собой сдвоенную платформу. Кронштейны затягиваются на водостоках с помощью обычных гаек. Несущая способность грузовой площадки при условии равномерного распределения веса по восьми опорам составляет 400 кг.

Экспедиционный багажник на 8 опорах и надежных креплениях позволяет равномерно распределить нагрузки и защищает груз при езде по пересеченной местности. Есть специальные места для крепления дополнительного света, лопаты, реечного домкрата. Конструкция надежно защищена специальным ударопрочным порошковым покрытием благодаря чему багажник прослужит максимально долго.

374100-4723007-01 (разборный)

374100-4723007-10 (экспедиционный, см. стр. 33)

# 04



### Компрессор 7 ATM

Каждый автолюбитель сталкивается с ситуацией, когда наличие эффективного прибора для подкачки шин становится жизненно необходимым. Компрессор мощностью в 7 атмосфер работает от прикуривателя и имеет предохранитель на 15А для защиты автомобильной электроники. А яркий встроенный светодиодный фонарь поможет справиться с любой ситуацией на дороге в темное время суток.

000000-4726001-00



### Компрессор 10 ATM

Автомобильный компрессор незаменим не только в дороге, но также и на охоте, рыбалке или на даче. Компрессор укомплектован насосом поршневого типа, не требующим смазки, воздушными клапанами из нержавеющей стали, сверхточным двухкальным манометром и специальным клапаном DEFLATOR для регулировки давления. Производительность компрессора: 40 литров в минуту.

000000-4726002-00

000000-4726002-01 (SPEC 15)

## ТРОФИИ

Сколько бездорожья за всю жизнь «Буханка» повидала в отдаленных уголках нашей родины... И не только! Найти непреодолимые препятствия для ульяновского полноприводного грузовика невозможно. Тем более вместе с современными надежными помощниками для жесткого оффроада. Встречайте сложности с полным набором оригинальных внедорожных аксессуаров.

Лестница на заднюю дверь	374100-4723030-01
Багажник экспедиционный	374100-4723007-10
Диск штампованный 6,5JX16H2	316220-3101015-11
Колпак диска штампованного (черный)	316200-3102100-01



### Крепление запасного колеса на экспедиционный багажник

Крепления позволяют держать запасное колесо в удобном и легкодоступном месте, надежно его фиксируя.

316300-4736032-00



### Крепление домкрата

Крепления позволяют держать домкрат в удобном и легкодоступном месте.

316300-4736033-00



### Крепление лопаты

Крепления позволяют держать лопату в удобном и легкодоступном месте.

316300-4736031-01

# 05

## ЗАБОТА О БЛИЗКОМ БЕЗОПАСНОСТЬ

Для каждого автовладельца «Буханка» – настоящий друг.  
И о Вас автомобиль будет заботиться с такой же теплотой.  
Для полной безопасности водителя и пассажиров,  
даже самых маленьких, УАЗ подготовил специальные аксессуары.



## SCHER-KHAN

## Спецификация

**Сигнализации**

Многоступенчатая система защиты, отражающая различные угрозы – от радиоэлектронного взлома до кражи ключа зажигания и брелока автосигнализации. Надежная двусторонняя связь, комфорт владельца и уникальная функция предупреждения об аварийном торможении.

## Модель/Артикул

## Интерфейс

## Автозапуск

## Телематика

MAGICAR 13	000000-4731054-00	CAN+KLINE	да	–
MAGICAR 14	000000-4731055-00	CAN+KLINE	опциональный	–
LOGICAR 1	000000-4731058-00	аналоговый	опциональный	–
MOVICAR 1	000000-4731108-00	2CAN+LIN+KLINE	да	–
MOVICAR 2	000000-4731109-00	2CAN+LIN+KLINE	да	–
MOVICAR 1	000000-4731108-10	CAN+KLINE	да	–
MOVICAR 2	000000-4731108-12	CAN+KLINE	–	–
MAGICAR 12	000000-4731108-12	CAN+KLINE	–	–

**Телематические охранные системы SCHER-KHAN UNIVERSE**

Точное определение местоположения автомобиля, неограниченная дальность оповещения и управления, возможность пользоваться данными удаленной диагностики, изучить подробную историю поездок на автомобиле и бесплатные онлайн и офлайн-сервисы.

UNIVERSE 1 000000-4731050-00

2CAN+KLINE

нет

GSM-GPS



## Спецификация

## Модель/Артикул

## Тип устройства

**Сервисные устройства**

Модуль обхода штатного иммобилайзера облегчает установку систем дистанционного запуска двигателя на автомобили, оборудованные системой RFID (Radio Frequency Identification).

BP-2 000000-4731064-00  
BP-3 000000-4731065-00  
Mobicar 1 000000-4731110-00

Модуль обхода штатного иммобилайзера  
Модуль обхода штатного иммобилайзера  
Релейный модуль для SCHER-KHAN Mobicar (для автозапуска с механическим замком зажигания)



## STARLINE

## Спецификация

**Сигнализации**

Сигнализации с несканируемым диалоговым кодом управления, ударопрочным брелоком управления, 128-канальным помехозащищенным трансивером с дальностью оповещения до 2000 м. Сигнализации с автозапуском имеют новый ударопрочный брелок, защиту от электронного взлома и высокую помехозащищенность.

## Модель/Артикул

## Интерфейс

## Автозапуск

## Телематика

A63 eco	000000-4731089-00	–	–	–
A63	000000-4731088-00	–	–	–
E63	000000-4731087-00	–	–	–
A66	000000-4731085-00	2CAN+2LIN	–	–
A96	000000-4731077-00	2CAN+2LIN	да	–
A93	000000-4731081-00	2CAN+LIN	да	–
E93	000000-4731082-00	–	да	–
A93	000000-4731083-00	–	да	–
A93 eco	000000-4731084-00	–	да	–
A96	000000-4731071-00	2CAN+LIN GSM	да	–
E95	000000-4731091-00	BT 2CAN+LIN	да	–
E95	000000-4731068-00	BT 2CAN+LIN GSM	да	–

**Телематические охранные системы**

Сигнализации с интеллектуальным автозапуском двигателя, несканируемым диалоговым кодом управления, возможностью управления с мобильного приложения на платформах iOS, Android, Windows Phone.

M96SL 000000-4731067-00  
M96L 000000-4731068-00  
M96M 000000-4731069-00  
A96 000000-4731071-00  
A93 000000-4731079-00

2CAN+LIN  
2CAN+LIN  
2CAN+LIN  
2CAN+2LIN  
–

да  
да  
да  
да  
да

GSM-GPS  
GSM-GPS  
GSM-GPS  
GSM-GPS  
GSM



## Спецификация

## Модель/Артикул

## Тип устройства

**Сервисные устройства**

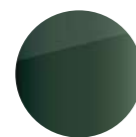
От угона автомобиль защитят цифровые иммобилайзеры StarLine с интеллектуальной блокировкой двигателя, маяки и трекеры, которые определяют местонахождение Вашего автомобиля на карте, контролируют скорость и маршрут перемещения.

I95 000000-4731044-00  
I95ECO 000000-4731043-00  
I95LUX 000000-4731045-00  
M66-M 000000-4731090-00  
M66-S 000000-4731091-00  
M15 эко ГЛОНАСС 000000-4731092-00  
M17 000000-4731024-00

Иммобилайзер  
Иммобилайзер  
Иммобилайзер  
Трекер  
Трекер  
Маяк  
Универсальное устройство (маяк и трекер)



# ФИРМЕННЫЕ ЦВЕТА УАЗ

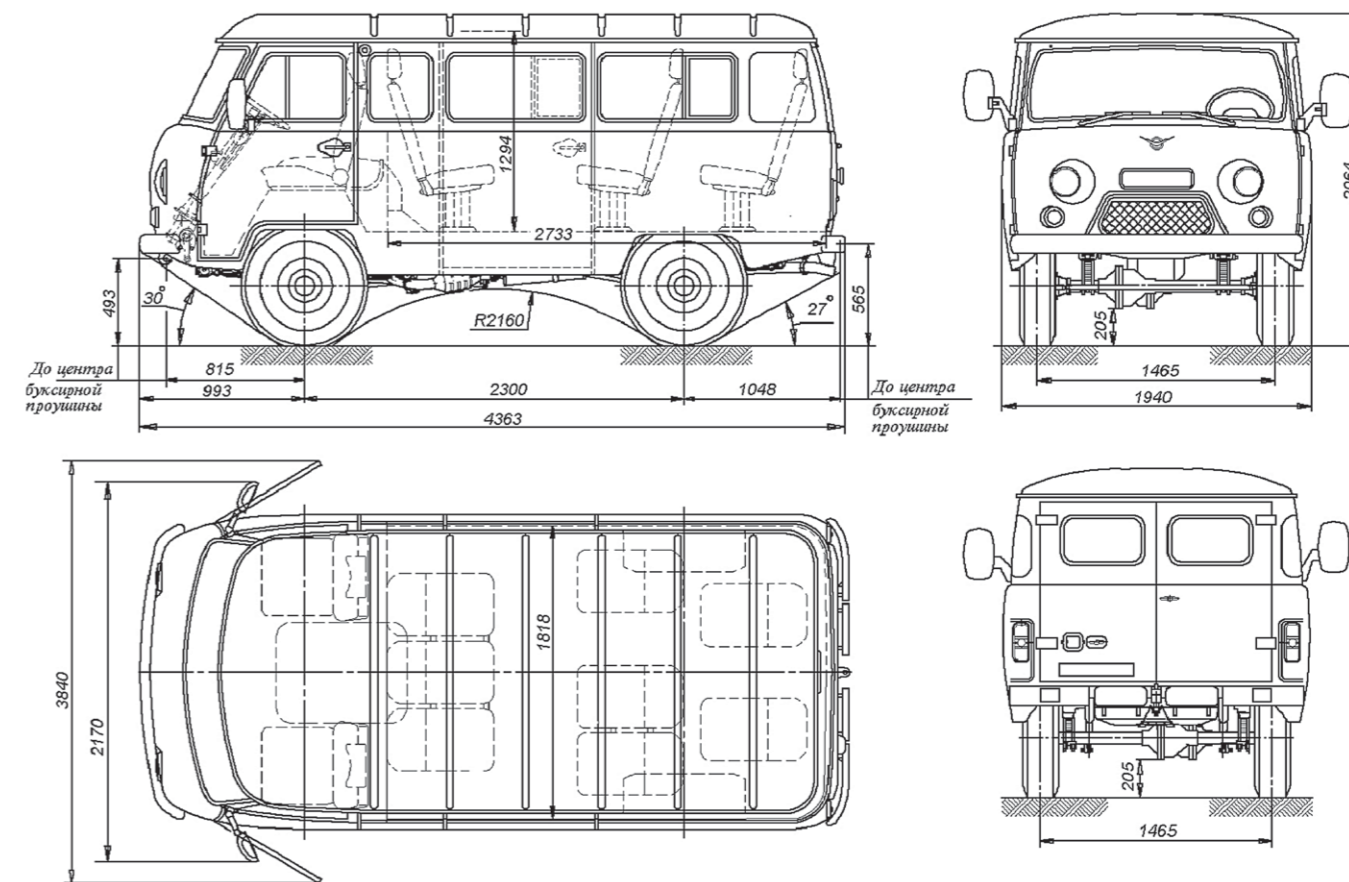


Защитный неметаллик



Белый неметаллик

# ХАРАКТЕРИСТИКИ ПРОДУКТА



## УАЗ СГР

<b>Модель а/м</b>	220695/ 220695-04	396295	374195/ 374195-05	390995/ 309095-04	390945	330365
<b>Кабина</b>	Автобус	Санитарный автомобиль	Грузовой фургон	Комби	Двойная кабина с бортовой платформой	Одинарная кабина с бортовой платформой
Количество мест для сидения, включая место водителя	8+1/9+1	4+1	2/5	5/7	5	2
Снаряженная масса, кг	2005/2015	2000	1805/1920	1890/1920	1995	1845
Полная масса, кг	2880	2880	2730/2845	2830	3070	3070
Максимальная нагрузка на переднюю ось, кг	1 440	1 440	1300	1360	1435	1435
Максимальная нагрузка на заднюю ось, кг	1 440	1 440	1430	1470	1635	1635
Максимальная масса буксируемого прицепа (с тормозами), кг	1 500	1 500	1500	1500	1500	1500
Максимальная масса буксируемого прицепа (без тормозов), кг	750	750	750	750	750	750
Габаритная длина, мм	4 363	4 363	4 390	4 390	4 847	4 501
Габаритная ширина, мм	1940/2170 (по зеркалам)					
Габаритная высота, мм	2 064	2 064	2 064	2 064	2355 (по тенту)	2355 (по тенту)
Колесная база, мм	2 300	2 300	2 300	2 300	2 550	2 550
Колея передних колес, мм	1 465	1 465	1 465	1 465	1 465	1 465
Колея задних колес, мм	1 465	1 465	1 465	1 465	1 465	1 465
Объем багажного отделения, м <sup>3</sup>	отсутствует	отсутствует	6,5	3,1/2,0	отсутствует	отсутствует
<b>Характеристики</b>						
Заправочный объем топливного бака, л	50+27	50+27	50+27	50+27	50	50
Расход топлива при движении с постоянной скоростью, л: 90 км/ч	11,2	11,2	11,2	11,2	12,4	12,4
Максимальная скорость, км/ч	127	127	127	127	115	115
Радиус поворота, м	6,3				7,0	
Угол въезда/ Угол съезда, град.	30/27	30/27	30/27	30/27	30/26	30/29
Минимальный дорожный просвет, мм	205	205	205	205	205	205

<b>Двигатель</b>	ЗМЗ - 40911 ЕВРО-5
Модель	Четырехтактный Бензиновый
Количество и расположение цилиндров	4, рядное
Рабочий объем, см <sup>3</sup>	2693
Диаметр цилиндра и ход поршня, мм	95,5 x 94
Максимальная мощность, кВт (л.с.) при об/мин	82,5 (112,2)/ 4250
Максимальный крутящий момент, Нм (кгс м) при об/мин	198/2500
Применяемое топливо	Бензин АИ-92-К5
<b>Трансмиссия</b>	
Коробка передач	5-ти ступенчатая механическая
Раздаточная коробка	Механическая, двухступенчатая, с прямой и понижающей передачей. Управление с помощью одного рычага.
Передаточное число понижающей передачи	1,940
Тип привода	4x4 с подключаемым передним приводом
<b>Шасси</b>	
Передняя подвеска	зависимая, рессорная
Задняя подвеска	зависимая, рессорная
Рулевой механизм	Рулевой привод с ГУР
Тип рабочих тормозов (Передняя ось/ задняя ось)	с дисковыми механизмами вентилируемые/ с барабанными механизмами
Колесные диски	6.5Jx16H2
Шины	225/75R16

**Покупайте оригинальные запчасти и аксессуары УАЗ  
у официального дилера или в официальном магазине [parts.uaz.ru](http://parts.uaz.ru)**

ВАШ ОФИЦИАЛЬНЫЙ ДИЛЕР УАЗ

**Электронный каталог запчастей [www.elis.uaz.ru](http://www.elis.uaz.ru)**

220600-4701071-00 СПРАВОЧНИК ОРИГИНАЛЬНЫХ АКСССУАРОВ

Информация действительна на момент издания. Права на изменения сохраняются за производителем. За дополнительной информацией обращайтесь к официальным дилерам УАЗ. Изображение продукции на фотоснимках может отличаться от действительных характеристик изображаемой продукции, в том числе, в силу отклонения естественного цвета продукции от его воспроизведения. Сведения, содержащиеся в описаниях продукции в каталоге и касающиеся ее технических характеристик, габаритов и т.д., являются примерными и могут отличаться от характеристик конкретной единицы продукции. Отличия конкретной единицы продукции от ее описания на интернет-сайте, не влияющие на функциональные качества продукции, не являются свидетельством недостатка (дефекта) продукции. Производитель вправе вносить изменения в технические характеристики продукции без предварительного уведомления.